
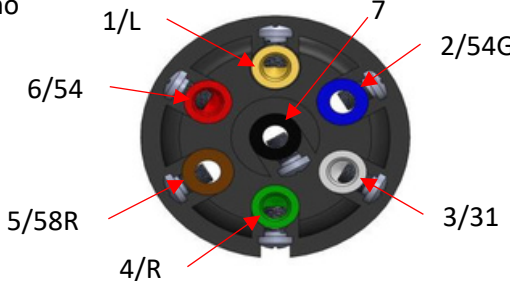
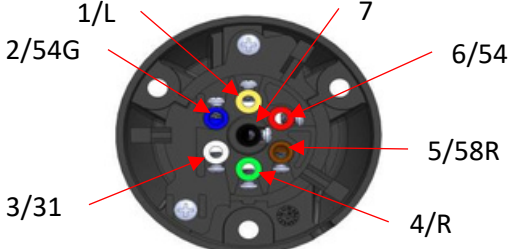
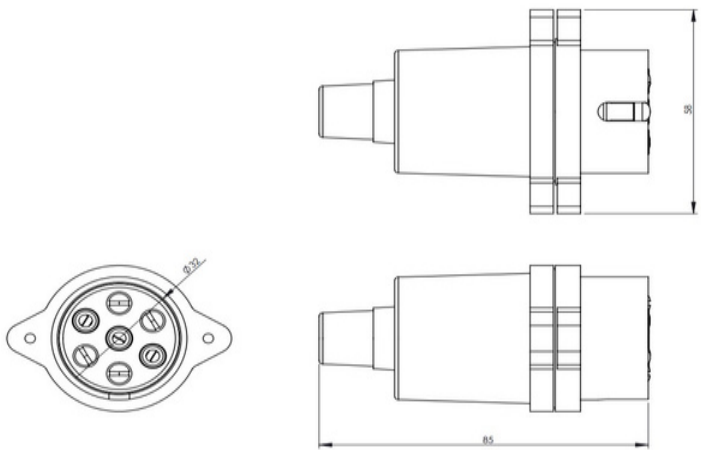


<p><b>Aplicação:</b></p> <p>. Aplicável em todos o modelos de reboques leves.</p>	
<p><b>Função:</b></p> <p>. Ligação elétrica (iluminação) veículo rebocador e rebocado.</p>	

<p><b>Características Técnicas:</b></p> <p>Conforme norma ISO 1724</p> <p>Corpo injetado em plástico com alta resistência.</p> <p>Polos de contato em liga metálica antioxidante com banho de Zinco.</p> <p>Borracha de vedação para o cabo</p> <p>Corpo tubular de fácil montagem e desmontagem.</p>
---

<b>Esquema de Ligação:</b>			<p>Macho</p>  <p>Femêa</p> 
POLO	FUNÇÃO	CORDO FIO	
1/L	LUZ DIREÇÃO ESQUERDA	AMARELO	
2/54G	LUZ RÉ	AZUL	
3/31	TERRA	BRANCO	
4/R	LUZ DIREÇÃO DIREITA	VERDE	
5/58R	LANTERNAS E ILUMINAÇÃO DA PLACA	MARROM	
6/54	LUZ FREIO	VERMELHO	
7		TERMINAL LIVRE	

<b>Dimensões:</b>	
<p>Macho</p> 	<p>Femêa</p> 